



Normas Europeas de Modelismo
**Enganche unificado
para escala TT**

NEM
359
1 Página

Recomendación

Cotas en mm.

Edición de 2015
(reemplaza la edición de 2014)

1. Descripción

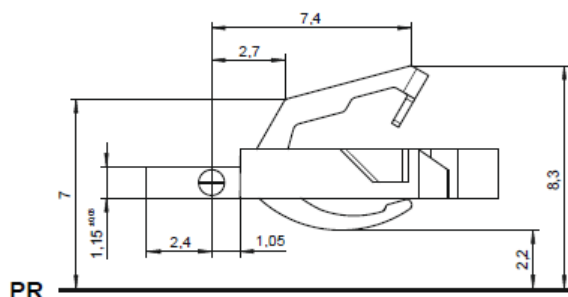
La cabeza del enganche está compuesta de un cuerpo base de mordaza y de un garfio móvil que se eleva. La cabeza de enganche debe poder ser puesta en el cajetín NEM 358. Las cabezas de enganche de los dos vehículos son idénticas. La posición acoplada constituye un enlace firme y rígido.

2. Características de funcionamiento

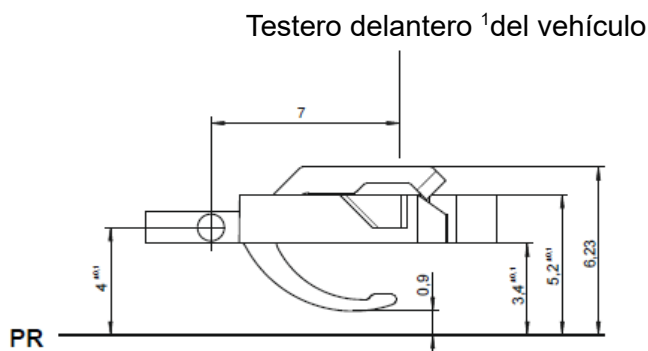
- Acoplamiento automático cuando se acercan los vehículos
- El funcionamiento “tope con tope” es posible si el cajetín se guía cinemáticamente según la norma NEM 352.
- El desacoplamiento se obtiene elevando los dos garfios de enganche, esto se realiza por un dispositivo de desenganche que se encuentre en el eje de la vía que eleva los bucles de los garfios de enganche.
- No hay posibilidad de pre-desenganche ni de retirar un vehículo del tren por simple elevación.

3. Realización

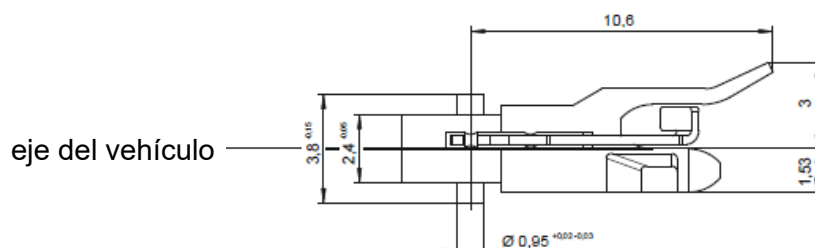
Enganche abierto



Enganche cerrado



Visto desde arriba



1 Esta cota es de obligado cumplimiento en el caso de un cajetín guiado cinemáticamente para la realización de un enganche corto.