



Normas Europeas de Modelismo
Dispositivos de intercirculación
FUELLES, BORDONES DE GOMA

NEM
304
 1 Página

Recomendación

Cotas en mm.

Edición de 2009
 (Reemplaza la edición de 1991)

Desde el punto de vista del efecto óptico, la norma precisa las cotas esenciales del dispositivo de intercirculación cerrado de los vehículos en miniatura que tendrán que acoplarse libremente.

Esta estipula las indicaciones y particularidades a observar desde la construcción, así como las medidas parciales con referencia a las cotas de los modelos reales.

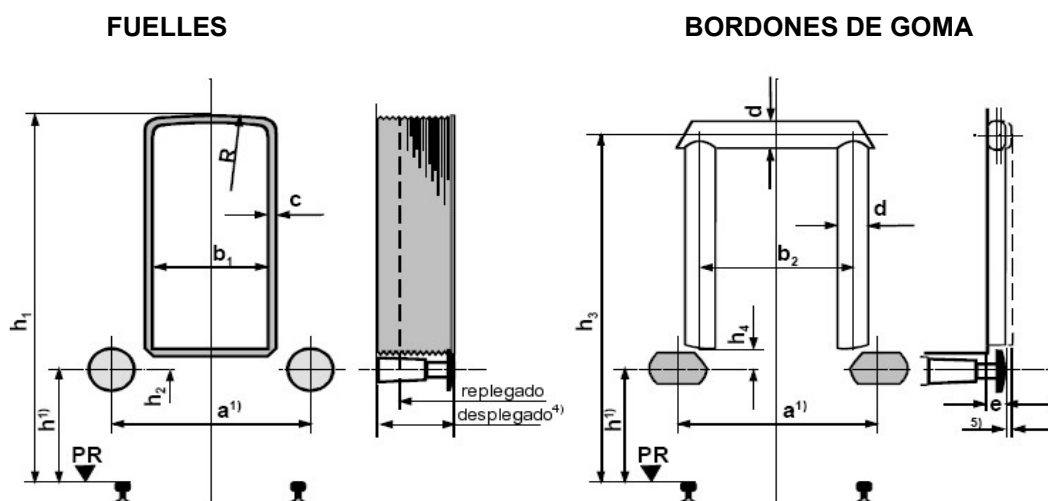


Tabla de cotas

Escala	FUELLE					BORDON DE GOMA				
	h_1	$h_2^{(2)}$ min	b_1	$c^{(3)}$	R	h_3	$h_4^{(2)}$ min	b_2	d	e
Z	15,7	0,6	4,4	0,5	11	15,1	0,9	6,2	1,2	0,7
N	21,6	0,8	6,0	0,6	15	20,7	1,3	8,5	1,6	1
TT	28,8	1,1	8,2	0,7	20	27,6	1,7	11,3	2,2	1,3
H0	39,7	1,5	11,3	0,9	28	38,1	2,3	15,6	3	1,7
S	53,9	2,0	15,6	1,1	38	51,8	3,1	21,3	4,1	2,3
0	76,7	2,9	22,2	1,6	54	73,7	4,4	30,2	5,8	3,3
I	107,8	4,1	31,2	2,2	75	103,6	6,3	42,5	8,1	4,7
II	153,3	4,9	44,4	3,1	107	147,3	8,9	60,4	11,5	6,7

Observaciones:

- 1) Las cotas de los topes a y h se extraen de la NEM 303
- 2) Las cotas h_2 y h_4 serán lo más pequeñas posibles: sólo sobrepasarán de h_2 min. y h_4 min. para dejar paso suficiente a los enganches y a los topes.
- 3) La cota c relaciona los encuadrados extremos visibles.
- 4) Los fuelles desplegados no sobrepasarán la extremidad de los platos de los topes.
- 5) En el caso de burletes flexibles o móviles, éstos sólo sobrepasarán los platos de los topes en el valor $e/2$ como máximo.

En el caso de dispositivos de intercirculación NO móviles o flexibles, es imperativo comprobar el correcto funcionamiento de los enganches (ver NEM 356 / 359 / 360 / 365). En caso de necesidad, la imitación del fuelle podrá comprender una apertura en la parte inferior.