



Recomanació

Cotes en mm.

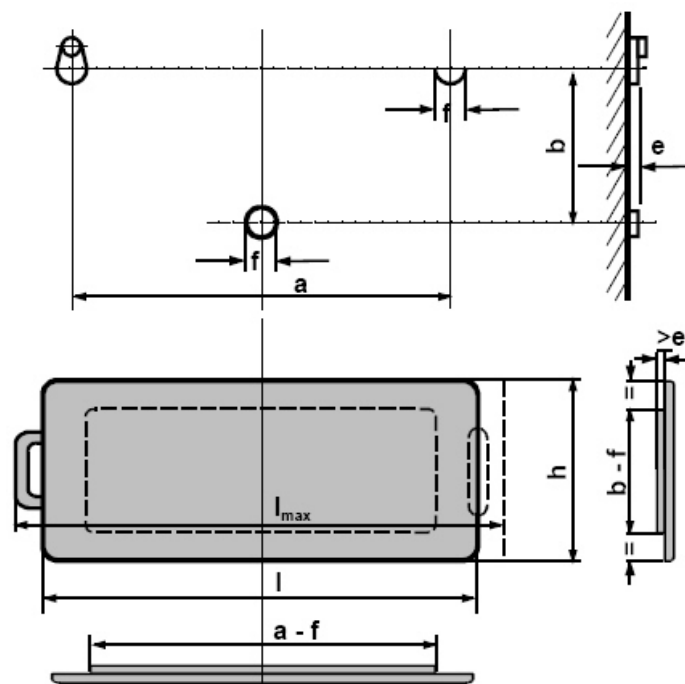
Edició 2007
(substitueix l'edició 1994)

1. Objectiu

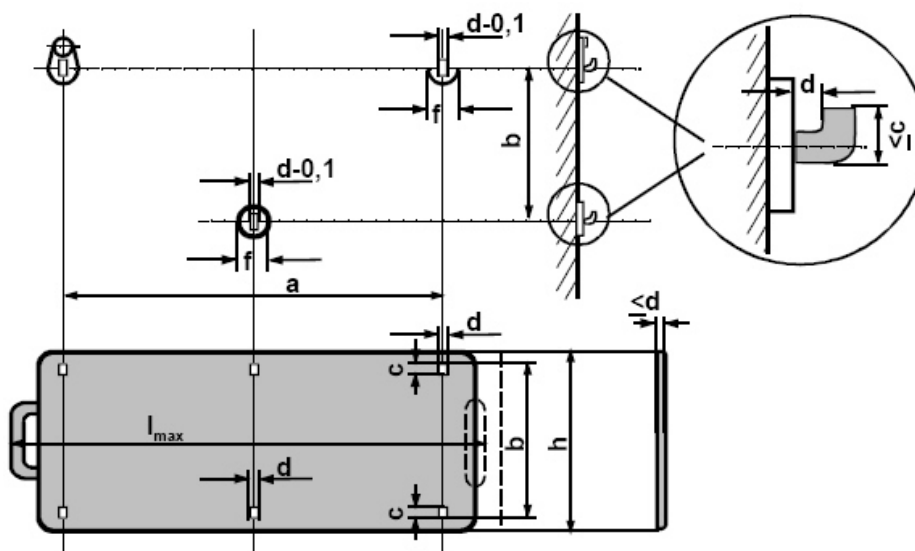
Determinació de cotes unificades per al posicionament i la fixació de plaques d'itineraris, així com les dimensions màximes d'aquestes (segons TV § 103, RIC p. 22)

2. Cotes de les fixacions i de les plaques

Forma A



Forma B



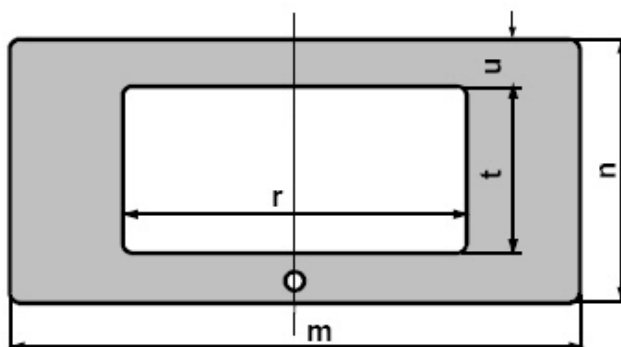
Quadre de cotes per a les suspensions i les plaques:

| Escola | a | b | c | d | e | f | g | h | i _{max} |
|--------|------|------|-------|-------|------|-----|-----|------|------------------|
| Z | - | - | - | - | - | - | 1,5 | 3,2 | 3,6 |
| N | - | - | - | - | - | - | 2 | 4,4 | 4,9 |
| TT | 5,2 | 2,2 | - | - | 0,2 | 0,4 | 2,6 | 5,8 | 6,5 |
| H0 | 7,2 | 3 | - | - | 0,25 | 0,5 | 3,6 | 8 | 9 |
| S | 9,8 | 4,1 | - | - | 0,3 | 0,7 | 5 | 11 | 12,3 |
| 0 | 14 | 5,8 | (0,4) | (0,3) | 0,3 | 1 | 7 | 15,6 | 17,5 |
| I | 19,6 | 8,2 | 0,4 | 0,3 | 0,3 | 1,4 | 10 | 22 | 24,5 |
| II | 28 | 11,7 | 0,6 | 0,4 | 0,4 | 2 | 14 | 31 | 35 |

3. Realització en modelisme

- Les fixacions són imitades, a les plaques es subministren en forma de peces d'acabat.
 - Forma A: Les fixacions són imitades però no funcionals
 - Forma B: Les fixacions són imitades en forma de ganxets funcionals.
- Les plaques (amb manetes) són imitades en relleu sobre les parets
- Les fixacions són tampografiades sobre les parets, i es proveeixen calcomanies, transferències o adhesius.
- Les plaques (amb manetes) son tampografiades sobre les parets.

4. Cotes de les trapes amb finestres



| Escola | m | n | r | t | u |
|--------|------|------|------|------|-----|
| Z | 4,0 | 2,0 | 2,5 | 1,2 | 0,4 |
| N | 5,3 | 2,6 | 3,4 | 1,6 | 0,5 |
| TT | 7,1 | 3,5 | 4,6 | 2,2 | 0,6 |
| H0 | 9,8 | 4,9 | 6,3 | 3,0 | 0,9 |
| S | 13,4 | 6,5 | 8,6 | 4,0 | 1,2 |
| 0 | 20,0 | 9,5 | 12,0 | 6,0 | 1,7 |
| I | 30,0 | 13,2 | 17,0 | 8,2 | 2,4 |
| II | 38,0 | 18,8 | 24,5 | 11,6 | 3,4 |

5. Variants

Cal fer notar que en certes administracions ferroviàries poden existir particularitats o variants (plaques a diversos finestrons, de paravent, o per cotxes - lliu, etc.)