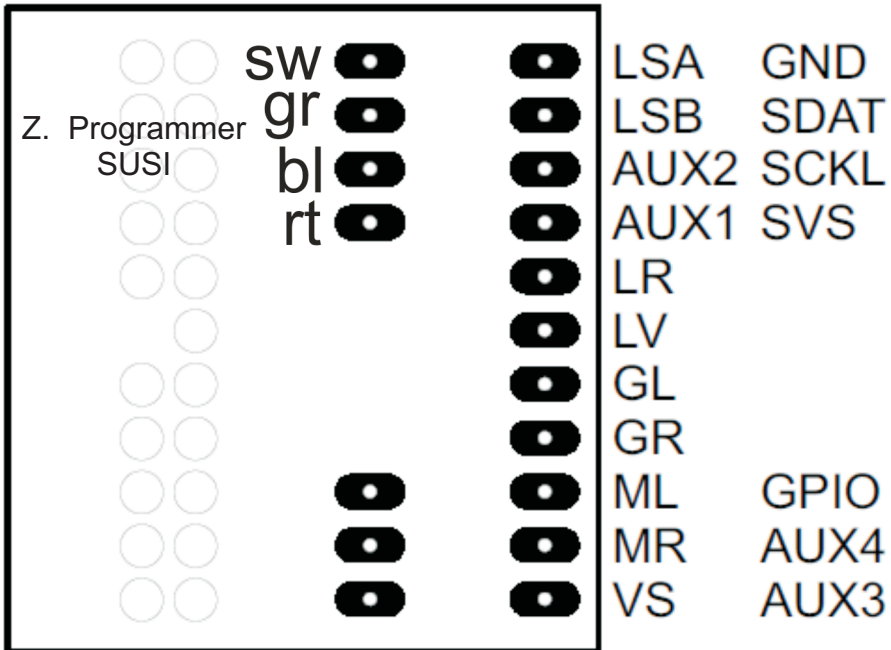




DRÄHTE

X1



Plux22-Adapter