

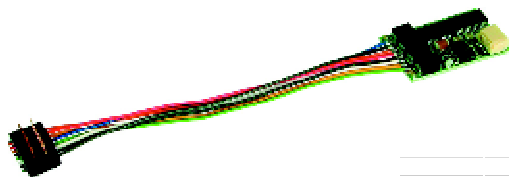
# Gebrauchsanleitung Manual



**viessmann**

**Lokdecoder DHS 252 für DCC, mit SUSI**

**Descodificador de locomotora DHS 252 para DCC, con SUSI**



**5256**

Wichtige Hinweise.....	2
Einbau des Lokdecoders .....	2
Anschluss von Zusatzmodulen.....	2
Programmierung des Lokdecoders .....	3
Technische Daten.....	6
Información importante.....	4
Instalación de los descodificadores.....	4
Conexión de módulos adicionales.....	4
Programación de los descodificadores.....	5
Especificaciones técnicas .....	6

Fig. 1 - 4..... 6

**Technik und Preis  
– einfach genial!**

## **D Wichtige Hinweise!**

Lesen Sie bitte vor der ersten Benutzung des Produktes bzw. dessen Einbau diese Gebrauchsanleitung aufmerksam durch!

Der Lokdecoder DHS 252 ist bestimmt zum Einbau in eine mit einem NMRA-DCC-System oder mit Gleichstrom bis 14 V gesteuerte Modellbahnlokomotive - ausschließlich in trockenen Räumen.

Jeder darüber hinausgehende Gebrauch gilt als nicht bestimmungsgemäß. Für hieraus resultierende Schäden haftet der Hersteller nicht; das Risiko hierfür trägt allein der Benutzer

**! Unbedingt beachten !  
Verwenden Sie nur nach VDE / EN  
gefertigte Modellbahn-Transformatoren.**

**Alle Anschluss- und Montagearbeiten  
dürfen nur durchgeführt werden, wenn  
die Lokomotive nicht auf dem Gleis  
steht!**

### **Einführung**

Der Decoder DHS 252 ist ein Fahrzeugdecoder für NMRA-DCC-Systeme. Die eingebaute SUSI-Schnittstelle ermöglicht es, Zusatzmodule für Sound oder weitere Schaltfunktionen anzuschließen. Der Decoder wird mit Anschlusskabeln und achtpoligem NEM652-Schnittstellenstecker geliefert.

Damit man die äußerlich gleichen Decoder DHS 202 (für das SELECTRIX® System) und DHS 252 unterscheiden kann, sind sie auf der Unterseite mit der Bestellnummer bedruckt (siehe Fig 4).

### **Vorbereitung der Lokomotive für den Einbau des Decoders**

Stellen Sie sicher, dass das Fahrzeug mechanisch und elektrisch in einwandfreiem Zustand ist, ggf. lassen Sie die Lok überholen. Eine fabrikneue Lok sollten Sie ca. 30 Minuten im konventionellen Gleichstrom-Betrieb einfahren.

### **Einbau des Lokdecoders**

Bei Lokomotiven mit einer achtpoligen NEM652-Schnittstelle muss lediglich der werk-

seitig montierte Brückenstecker entfernt werden. In die freie Buchse wird dann der Stecker des Decoders eingesteckt. Die Steckerseite mit dem roten Kabel muss mit der Markierung auf der Lokleiterplatte übereinstimmen (siehe Fig. 1). Der Decoder selbst muss so eingebaut werden, dass er keine Metallteile des Lokchassis oder -gehäuses berührt. Benutzen Sie zur Befestigung des Decoders das beiliegende doppelseitige Klebepad. Achten Sie beim Aufsetzen des Gehäuses darauf, dass Sie keine Kabel einklemmen und dadurch beschädigen. Das kann zum Decoderdefekt führen!

### **Anschluss von Erweiterungsmodulen**

Über die SUSI-Schnittstelle können Sie an den DHS 252 bis zu drei Zusatzmodule anschließen. Das Zusatzmodul wird mit seinem verdrehsicheren Stecker an den Lokdecoder angeschlossen (siehe Fig. 3). Das Zusatzmodul muss vor dem ersten Einsatz ggf. noch programmiert werden.

Möchten Sie zwei oder drei Zusatzmodule an den Lokdecoder DHS 252 anschließen, dann benötigen Sie ein bzw. zwei Y-Kabel zur Verzweigung des Anschlusses (siehe Fig. 2). Wenn das Zusatzmodul nicht über einen Stecker verfügt, kann es direkt an den Decoder DHS 252 angelötet werden. Dazu besitzt er an der Unterseite vier Lötflächen. Das Anschlussschema zeigt die Fig. 4. Bitte beachten Sie, dass auch die Lötunkte keine Metallteile des Chassis berühren dürfen!

### **Inbetriebnahme des Decoders**

Stellen Sie die Lok nach dem Einbau des Decoders zuerst auf das Programmiergleis und lesen Sie die eingestellten CVs (Konfigurationsvariablen) aus. Werkseitig ist der Decoder auf die Adresse „03“ programmiert. Gibt das Programmiergerät einen Lesefehler aus, dann überprüfen Sie bitte den Einbau des Decoders und den Zustand der Lok. Erst wenn alles in Ordnung ist, nehmen Sie die Lok mit der Standard-Programmierung in Betrieb. Danach können Sie ggf. den Decoder umprogrammieren und dadurch an die Lokomotive und die Gegebenheiten Ihrer Anlage anpassen

## Programmierung des Decoders

Lokadresse, Höchstgeschwindigkeit und andere CVs können durch eine Programmierung beliebig oft geändert werden.

Die Schritte, die zur Programmierung der CVs erforderlich sind, entnehmen Sie bitte der Bedienungsanleitung der von Ihnen eingesetzten Geräte (z. B. der Zentrale oder des Eingabegerätes).

### Folgende CVs werden vom Lokomotivdecoder DHS 252 unterstützt:

CV	Werte	Funktion
01	1 – 127	Lokadresse (kurz)
03	0 – 255	Beschleunigung
04	0 – 255	Abbremsen
05	1 – 7	Höchstgeschwindigkeit
07	51	Versionsnummer (nur Lesen)
08	131	Herstellerkennung (nur Lesen)
17	192-255	Lokadresse (lang oberes Byte)
18	0 – 255	Lokadresse (lang unteres Byte)
29	s. u.	Parametrierung
Bit 0	1	1 = Fahrtrichtung umkehren
Bit 1	2	2 = 28/128 Fahrstufen
Bit 2	4	4 = autom.Systemumschaltung DC / DCC / SELECTRI <sup>®</sup>
Bit 5	32	32 = lange Lokadresse

Sollen mehrere Bits gesetzt werden, müssen die angegebenen Werte addiert werden.

49	0 – 3	Impulsbreite Motorsteuerung
50	0 – 3	Regelvariante Motorsteuerung
51	s. u.	Vertauschen der Anschlüsse
Bit 0	1	1 = Drehrichtung Motor
Bit 1	2	2 = Licht vorne / hinten
Bit 2	4	4 = Gleisanschlüsse

Sollen mehrere Bits gesetzt werden, müssen die angegebenen Werte addiert werden.

ab 897                   Parameter für Zusatzmodule  
s. u.

## Soundmodul (z. B. Fa. Dietz)

902	0 – 255	Lautstärke
903	0 – 8	F0 aktiviert Sound 0 – 8
904	0 – 8	F1 aktiviert Sound 0 – 8
905	0 – 8	F2 aktiviert Sound 0 – 8
912	0 – 8	F9 aktiviert Sound 0 – 8

## Funktionsmodul (z. B. DHZ 402)

942	0 – 9	Fx aktiviert Ausgang 1
943	0 – 9	Fx aktiviert Ausgang 2
944	0 – 9	Fx aktiviert Ausgang 3
945	0 – 9	Fx aktiviert Ausgang 4

## Betrieb, Wartung und Pflege

Der Fahrzeudecoder benötigt keine Wartung und Pflege. Seine Lebensdauer wird vielmehr durch den elektrischen und mechanischen Zustand der Lokomotive beeinflusst. Deshalb sollten Sie beim Motor der Lok regelmäßig die Kohlebürsten wechseln.

## Einbau des Decoders in eine Lokomotive ohne NEM-Schnittstelle.

Wenn Sie den Decoder in eine Lokomotive einbauen möchten, die über keine NEM-Schnittstelle verfügt, dann müssen Sie den Schnittstellenstecker des Decoders abschneiden und die Kabel an die entsprechenden Anschlüsse in der Lok anlöten:

## Kabelfarben am Decoder:

rot	- Gleis
schwarz	- Gleis 2
orange	- Motor 1
grau	- Motor 2
weiß	- Spitzenlicht 1
gelb	- Spitzenlicht 2
blau	- Rückleiter Spitzenlichter und F1
violett	- Funktion F

## Información importante:

¡Antes de instalar y utilizar este producto lea detenidamente este manual!

El descodificador DHS 252 está diseñado para locomotoras miniatura que operan con el sistema NMRA-DCC o con hasta 14 voltios de corriente continua. Sólo puede utilizarse en espacios secos.

Cualquier otro uso se considerará inapropiado. No se aceptará la garantía por defecto o daños que sean resultado de un uso inapropiado; este riesgo implica la total responsabilidad del usuario.

**¡ Advertencia !  
Utilice solo transformadores que se ajusten a la normativa de regulación VDE / EN.**

**¡La instalación y el conexionado de cables se han de hacer quitando la locomotora de la vía!**

## Introducción

El descodificador DHS 252 es un descodificador embarcado compatible con el sistema NMRA-DCC. Tiene además un interfaz SUSI para la conexión de módulos adicionales (sonido u otras funciones). Está provisto de una manguera de cables y un zócalo de conexión NEM 652.

Los descodificadores DHS 202 y DHS 252 son exactamente iguales. Para diferenciarlos el DHS 252 se ha marcado con el nº de elemento en la parte inferior.

## Preparación de la locomotora para la instalación

Asegúrese que su locomotora esté en perfecto estado – tanto mecánica como eléctricamente. Arréglaela si fuera necesario. Una locomotora recién salida de fábrica tiene que rodar por lo menos unos 30 minutos en modo convencional de CC.

## Instalación del descodificador

En locomotoras con zócalo NEM 652 sólo hay que retirar el enchufe ciego e insertar el enchufe del descodificador. El cable rojo del enchufe del descodificador ha de coincidir con la marca de la placa de circuito de su locomotora (ver figura 1). El descodificador tiene que ser instalado de tal manera que no tenga contacto con ninguna parte metálica del chasis o de la carcasa. Utilice el adhesivo de doble cara que se adjunta. Cuando vuelva a poner la carcasa asegúrese que no se estropea ningún cable; ¡esto puede causar daños al descodificador!

## Conexión de módulos adicionales

Puede conectar hasta tres módulos adicionales al interfaz SUSI. El módulo adicional se conecta insertando el enchufe en el zócalo del interfaz (ver fig. 3). El módulo adicional ha de programarse antes de ser instalado.

Para conectar 2 o tres módulos adicionales al DHS 252 se requieren resp. 1 o 2 cables en forma de Y. (vea la fig. 2).

Si no hay enchufe en el módulo adicional se puede soldar directamente al descodificador DHS 252. Para este propósito hay 4 puntos de soldadura en la parte inferior del mismo, y han de ser cableados como indica la fig. 4. ¡Recuerde que los punto de soldadura no pueden tocar ninguna parte metálica!

## Puesta en marcha del descodificador

Ponga la locomotora en la vía de programación y lea las CV (variables de configuración). El valor preseleccionado de fábrica es "03". Si la central muestra un error compruebe que el descodificador está bien instalado y que la locomotora no tiene ningún fallo.

Si la prueba es positiva, utilice el procedimiento estándar para programar la locomotora. Después puede ajustar cualquier configuración según sus preferencias.

## Programación del descodificador

Dirección, velocidad máxima y otros parámetros pueden ser ajustados siempre que quiera.

El procedimiento de programación se describe en los manuales de su estación de mando o controlador.

## El descodificador de locomotora DHS 252 soporta las siguientes CV:

CV	Valor	Función
01	1-127	dirección corta
03	0 – 255	aceleración
04	0 – 255	deceleración
05	1 – 7	Velocidad máxima
07	51	Nº versión (solo lectura)
08	131	ID fabricante (sólo lectura)
17	192-255	dirección larga (byte alto)
18	0 - 255	dirección larga (byte bajo)
29		varios parámetros
Bit 0	1	1 = invertir la dirección marcha
Bit 1	2	2 = 28/128 pasos de velocidad
Bit 2	4	4 = auto-configuración modo (DC / DCC / Selectrix®)
Bit 5	32	32 = dirección larga
		Si quiere fijar varios bits tiene que sumar los valores de cada bit
49	0 – 3	ancho de pulso para el control del motor
50	0 – 3	control de la variante para el control del motor
51		Intercambio de pistas
Bit 0	1	1 = dirección del motor
Bit 1	2	2 = faros delantero/trasero
Bit 2	4	tomas de corriente
		Si quiere fijar varios bits tiene que sumar los valores de cada bit
Desde el 897		parámetros para módulos adicionales (ver debajo)

## Módulo de sonido (p/ej. de Dietz)

902	0 – 255	volumen
903	0 – 8	F0 activa sonido 0 – 8
904	0 – 8	F1 activa sonido 0 – 8
905	0 – 8	F2 activa sonido 0 – 8
.....	.....	....
912	0 – 8	F9 activa sonido 0 – 8

## Módulo de función (p/ej. DHZ 402)

942	0 – 9	Fx activa salida 1
943	0 – 9	Fx activa salida 2
944	0 – 9	Fx activa salida 3
945	0 – 9	Fx activa salida 4

## Operatividad y mantenimiento

Este descodificador embarcado está libre de mantenimiento. Su duración está en gran medida determinada por las condiciones eléctricas y mecánicas de la locomotora. De todas formas recuerde cambiar regularmente las escobillas de los motores.

## Instalación de un descodificador sin conector NEM

Si su locomotora no está equipada con un conector NEM tiene que cortar los cables separando el conector del descodificador y soldarlos directamente a los contactos de la locomotora.

## Color de los cables:

rojo	- vía 1
negro	- vía 2
naranja	- motor 1
gris	- motor 2
blanco	- salida de luces 1
amarillo	- salida de luces 2
azul	- común de las luces y F1
violeta	- función F



## Technische Daten

Abmessungen:	24 x 15 x 3,9 mm <sup>3</sup>
Max Belastung Motorausgang:	2 A
Max Belastung Lichtausgang:	300 mA
Max Belastung Funktionsausgang:	50 mA

## Especificaciones técnicas

dimensiones:	24 x 15 x 3,9 mm <sup>3</sup>
carga maxima del motor:	2 A
carga maxima de salida de luces:	300 mA
carga maxima de salida de función:	50 mA

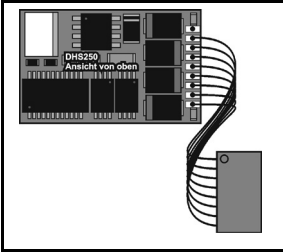


Fig. 1

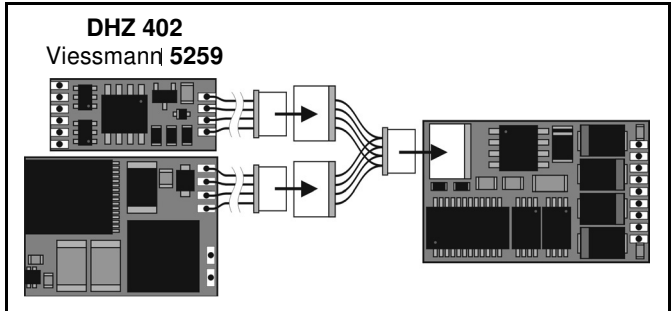


Fig. 2

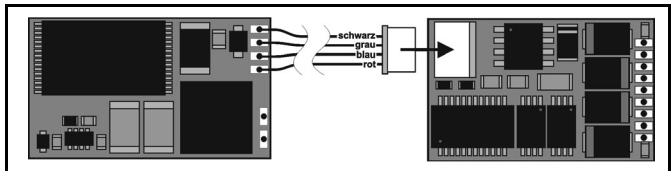


Fig. 3

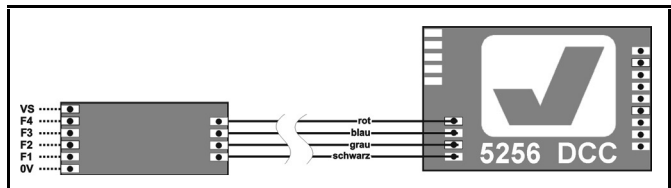


Fig. 4

Dieses Produkt ist kein Spielzeug. Nicht geeignet für Kinder unter 14 Jahren! Anleitung aufbewahren!

This product is not a toy. Not suitable for children under 14 years! Keep these instructions!

Ce produit n'est pas un jouet. Ne convient pas aux enfants de moins de 14 ans ! Conservez ce mode d'emploi !

Dit produkt is geen speelgoed. Niet geschikt voor kinderen onder 14 jaar! Gebruiksaanwijzing bewaren!

Questo prodotto non è un giocattolo. Non adatto a bambini al di sotto dei 14 anni! Conservare istruzioni per l'uso!

Esto no es un juguete. No recomendado para menores de 14 años! Conserva las instrucciones de servicio!



**Viessmann**  
Modellspielwaren GmbH  
Am Bahnhof 1  
D - 35116 Hatzfeld  
[www.viessmann-modell.de](http://www.viessmann-modell.de)



02/2005  
Stand 0  
Sach-Nr. 92147  
Made in Europe